

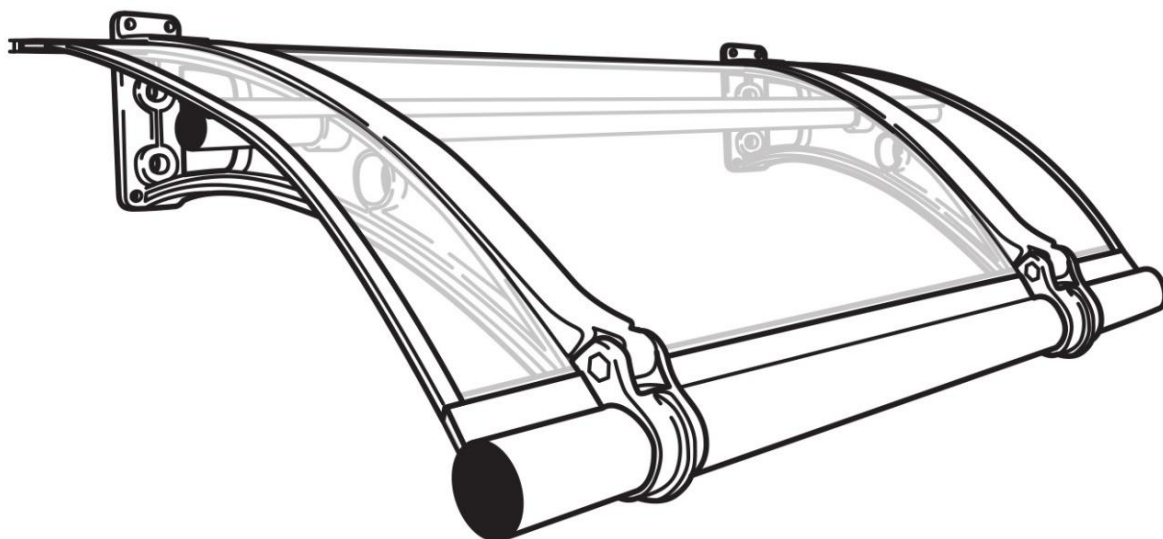
NAM VIET PLASTIC

CANOFIX[®]

BUILD IT YOUR WAY.


BỘ MÁI CHE HIÊN - CỬA SỔ

HƯỚNG DẪN LẮP ĐẶT

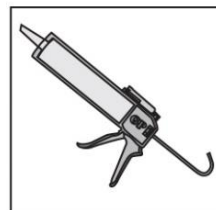
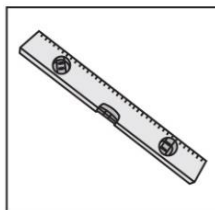
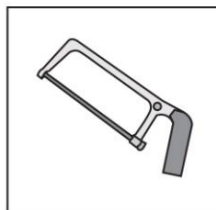
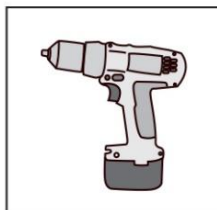


Cảm ơn bạn đã tin dùng sản phẩm mái che Canofix.
Nếu cần hỗ trợ hãy liên hệ ngay với chúng tôi

+84 28 35125 108 

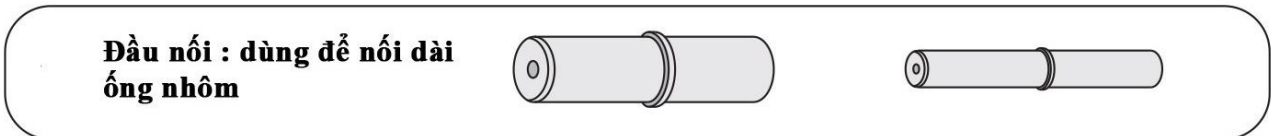
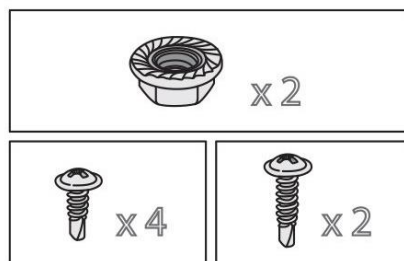
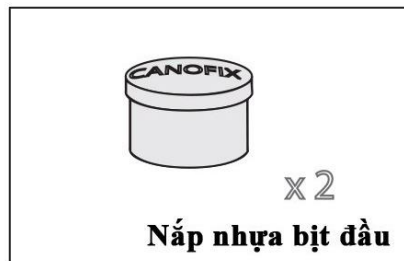
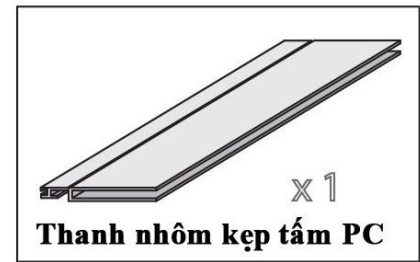
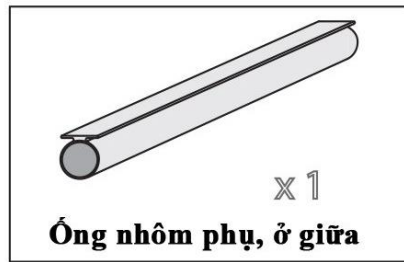
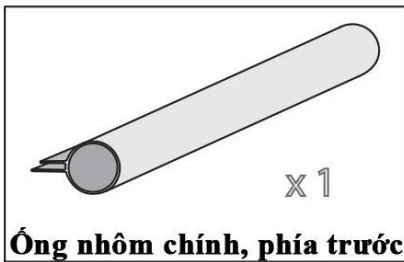
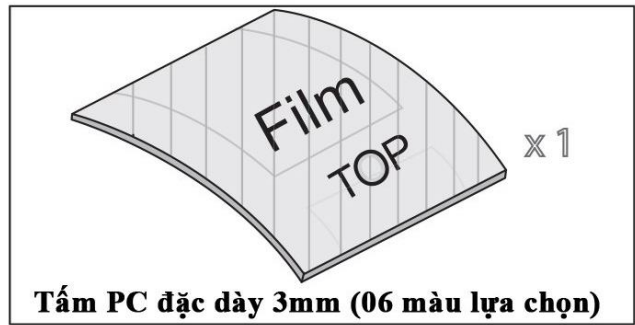
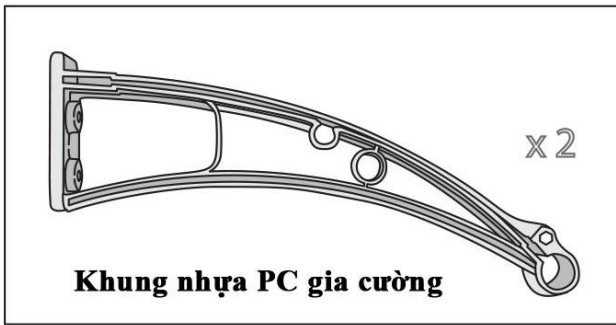
lienhe@namvietplastic.com 

*Dụng cụ lắp đặt



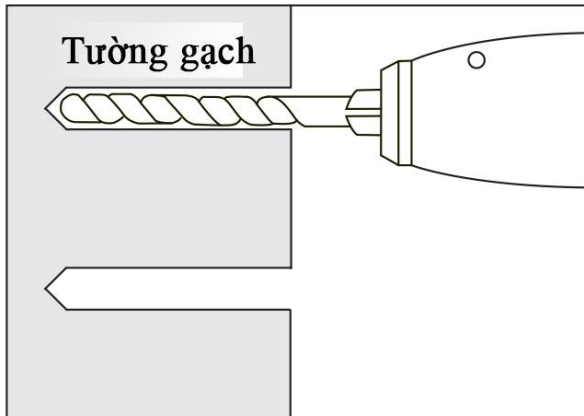
Chi tiết lắp đặt

* Chú ý : Bạn sẽ cần thêm phụ kiện cho loại mái che lớn hơn 1m



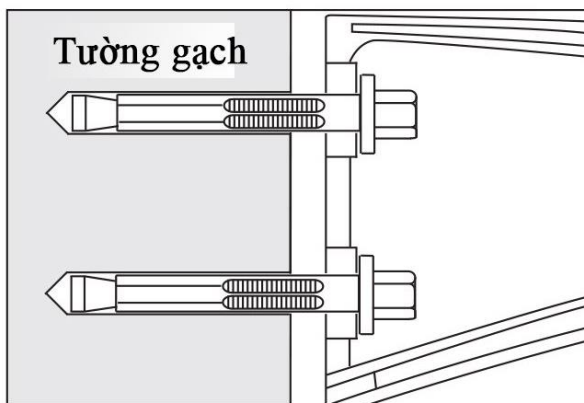
Chú ý các biện pháp an toàn và sử dụng các dụng cụ bảo hộ lao động trong quá trình lắp đặt, sản phẩm này được dùng cho ứng dụng dân dụng thông thường, không sử dụng sản phẩm này cho các ứng dụng không được đề nghị.

Dùng ốc xi mạ bắt tường

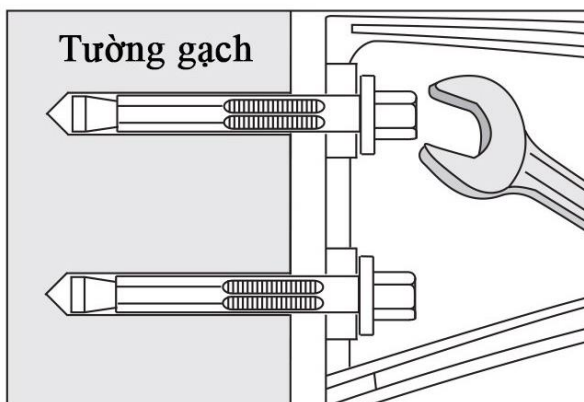


1. Dùng mũi khoan bê tông có đường kính bằng với đường kính ốc xi mạ bắt tường

Chiều sâu lỗ khoan bằng chiều sâu ốc xi mạ bắt tường, làm sạch lỗ khoan



2. Đưa ốc xi mạ bắt tường vào lỗ khoan
Dùng búa cao su đóng ốc xi mạ bắt tường đến độ sâu cần thiết.



Vặn ốc cho đến khi ốc xi mạ bắt tường đủ cứng, chắc

1 Lắp các khung nhựa PC gia cường



Dùng ốc xi mạ bắt tường cho tường gạch hoặc bê tông, tường gỗ sẽ dùng vít bắt gỗ

Độ sâu từ 2,5cm-7,5cm

Chiều dài của mái che CanoFix

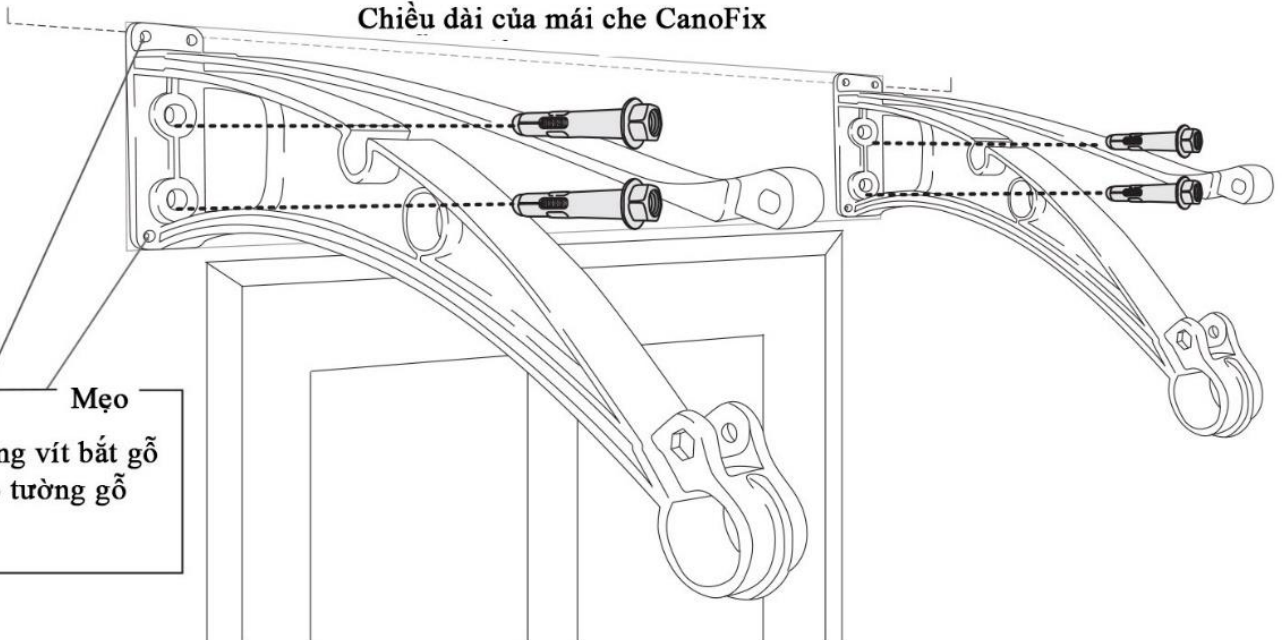
Mẹo
Dùng thước thủy
cân độ cao 2 khung
nhựa PC gia cường



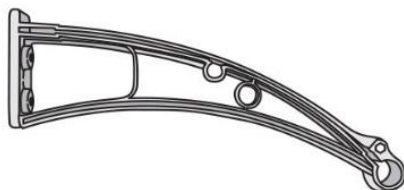
Xem lại hướng dẫn trang 2, cách dùng ốc xi mạ bắt tường

Chiều dài của mái che CanoFix

Mẹo
Dùng vít bắt gỗ
cho tường gỗ



Các chi tiết cần dùng

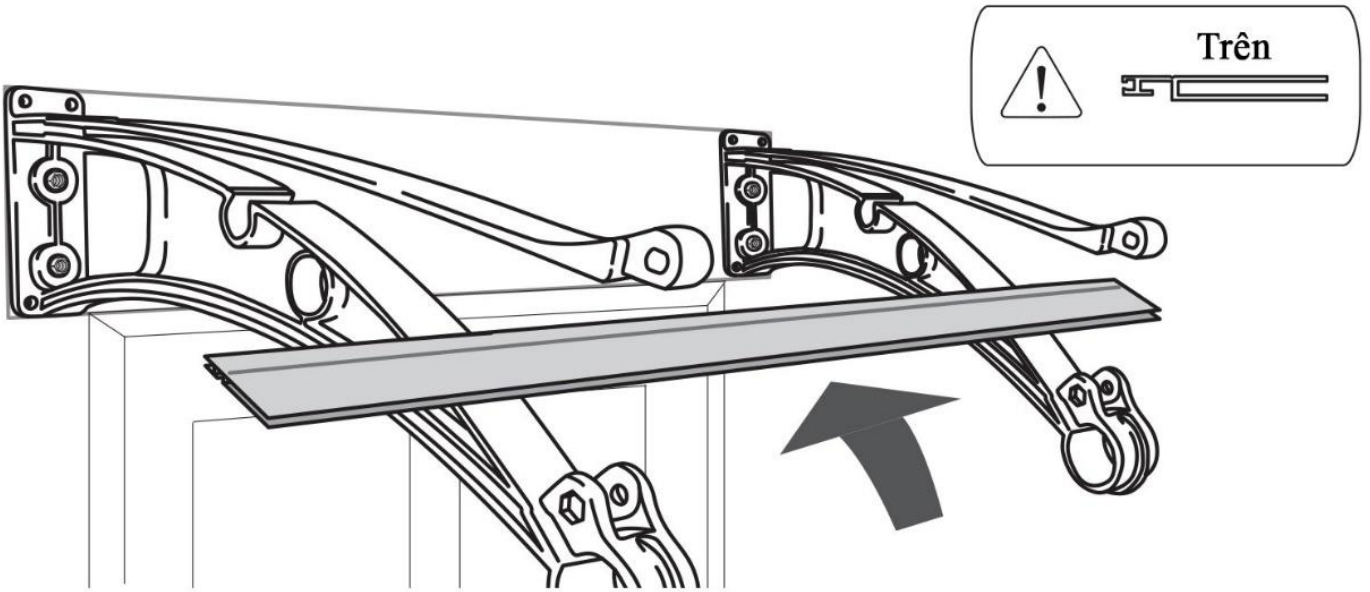


x 2

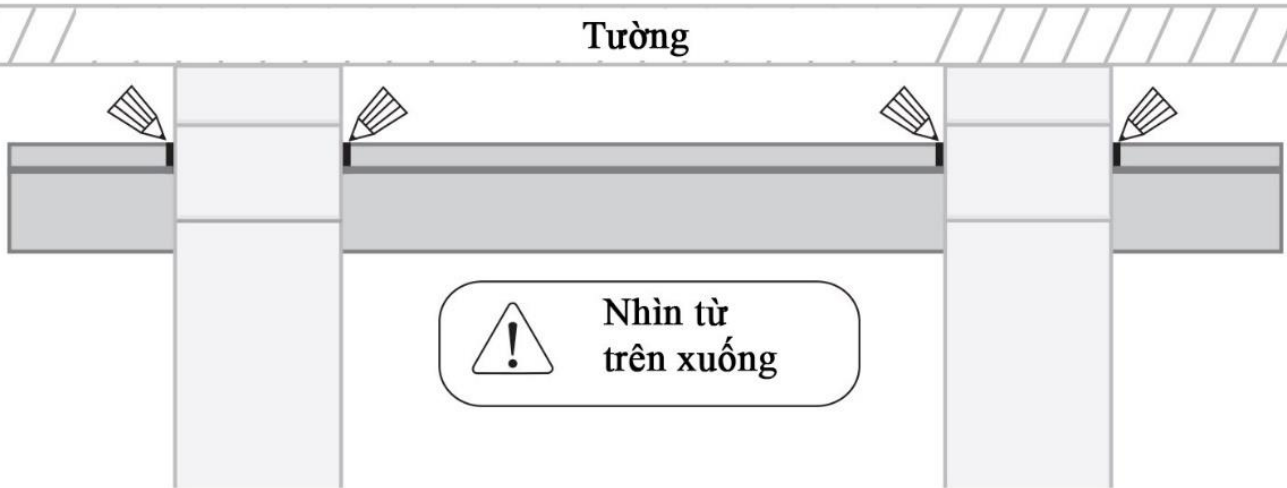


x 4

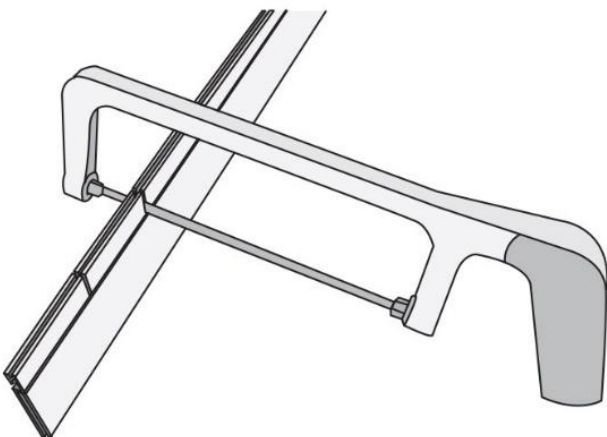
2 Lắp thanh nhôm kẹp tấm PC



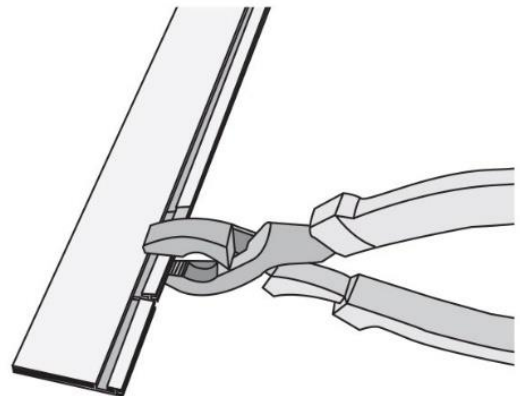
3 Dùng bút đánh dấu thanh nhôm kẹp tấm



4 Cưa chỗ vừa đánh dấu



5 Dùng kềm bẻ gãy chỗ vừa cưa



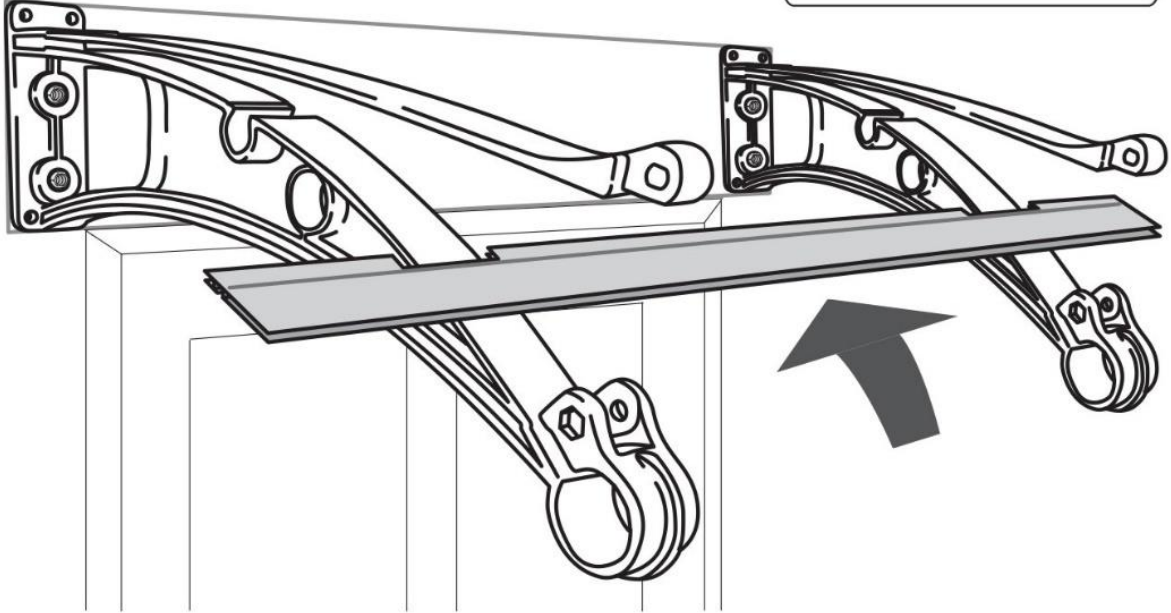
6 Lắp thanh nhôm kẹp tấm PC đến sát tường



Đẩy thanh nhôm kẹp tấm PC đến sát tường



Mặt trên



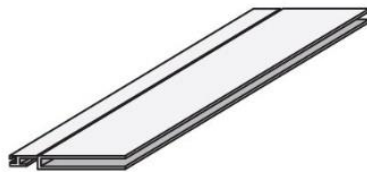
Điều chỉnh thanh nhôm kẹp tấm PC cho sát tường

Tường

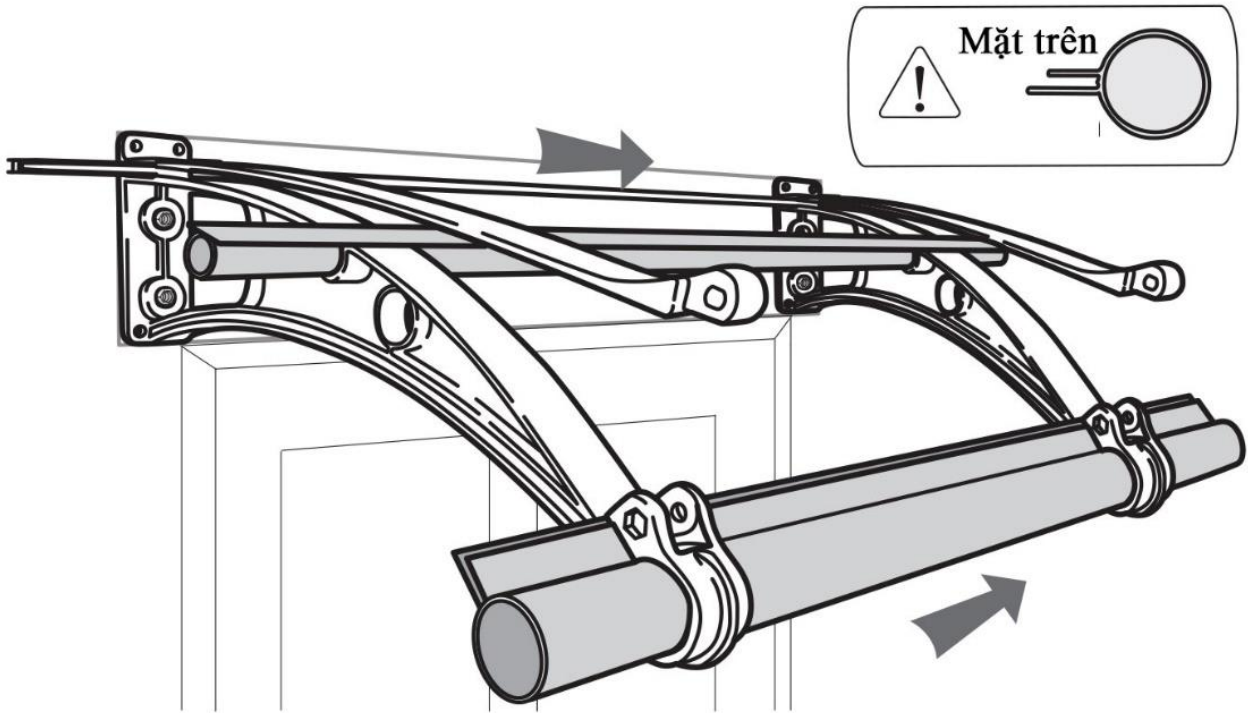


Nhìn từ trên xuống

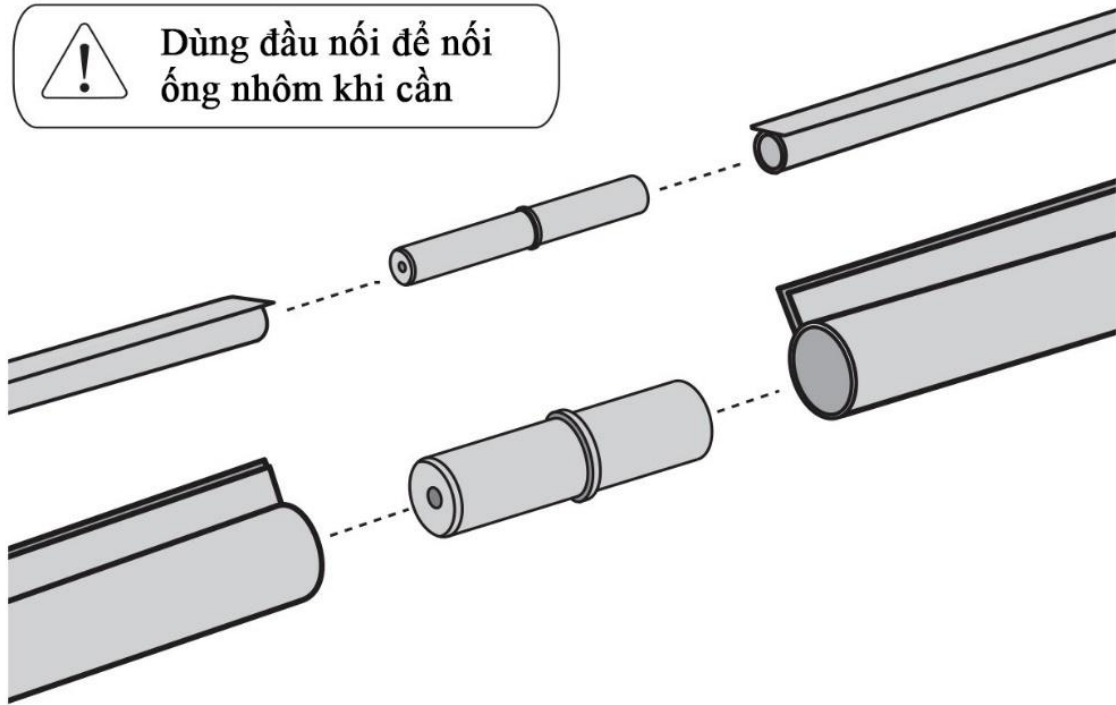
Dùng chi tiết sau



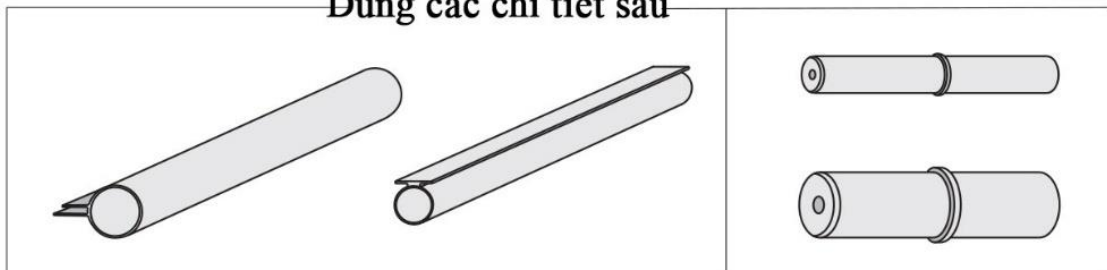
7 Lắp ống nhôm chính phía trước



⚠ Dùng đầu nối để nối ống nhôm khi cần



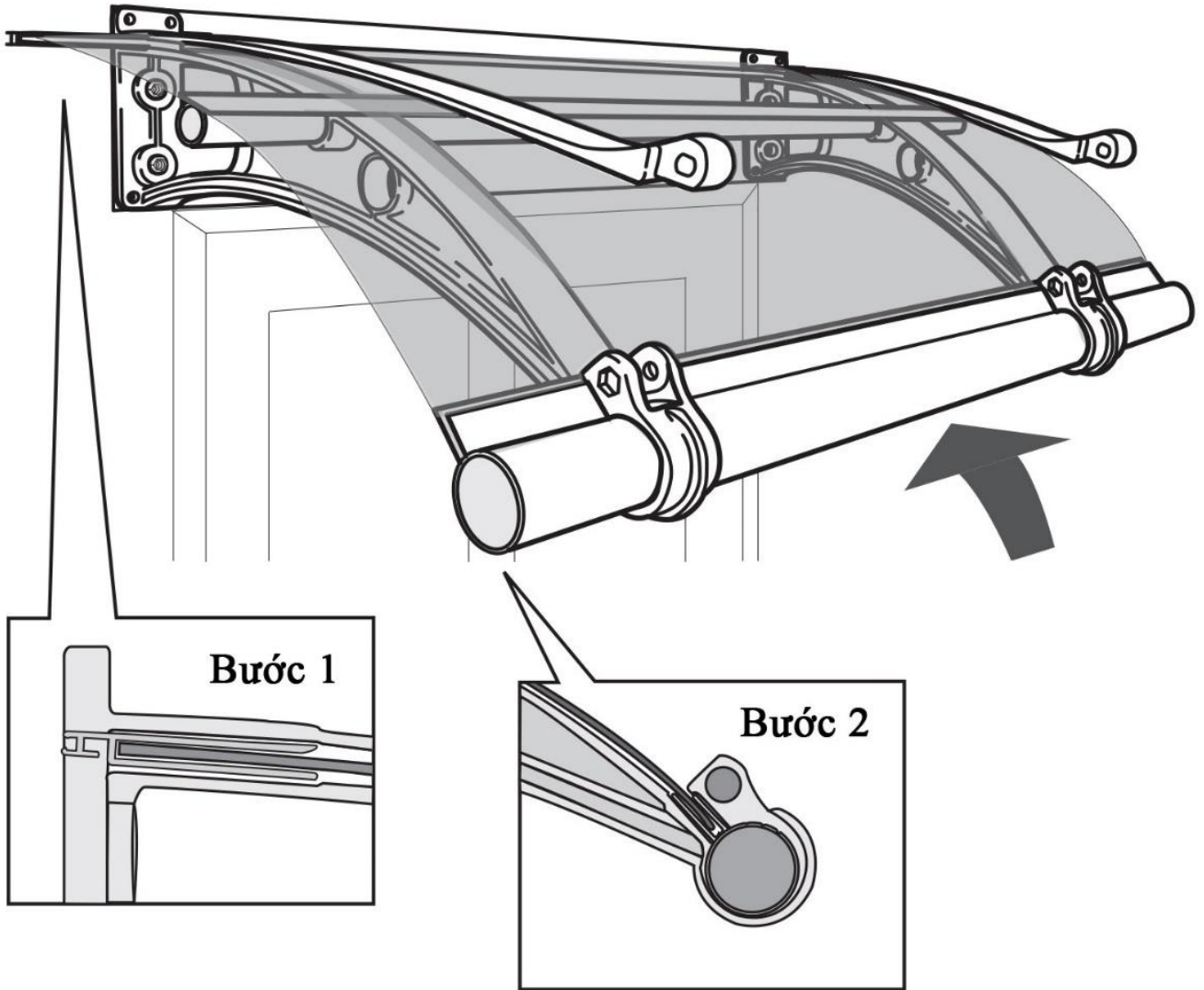
Dùng các chi tiết sau



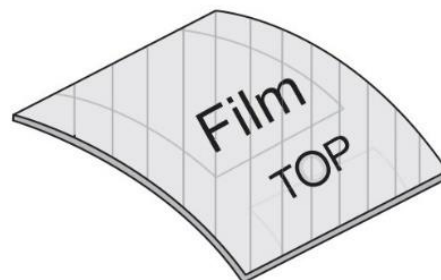
8 Lắp tấm Polycarbonate



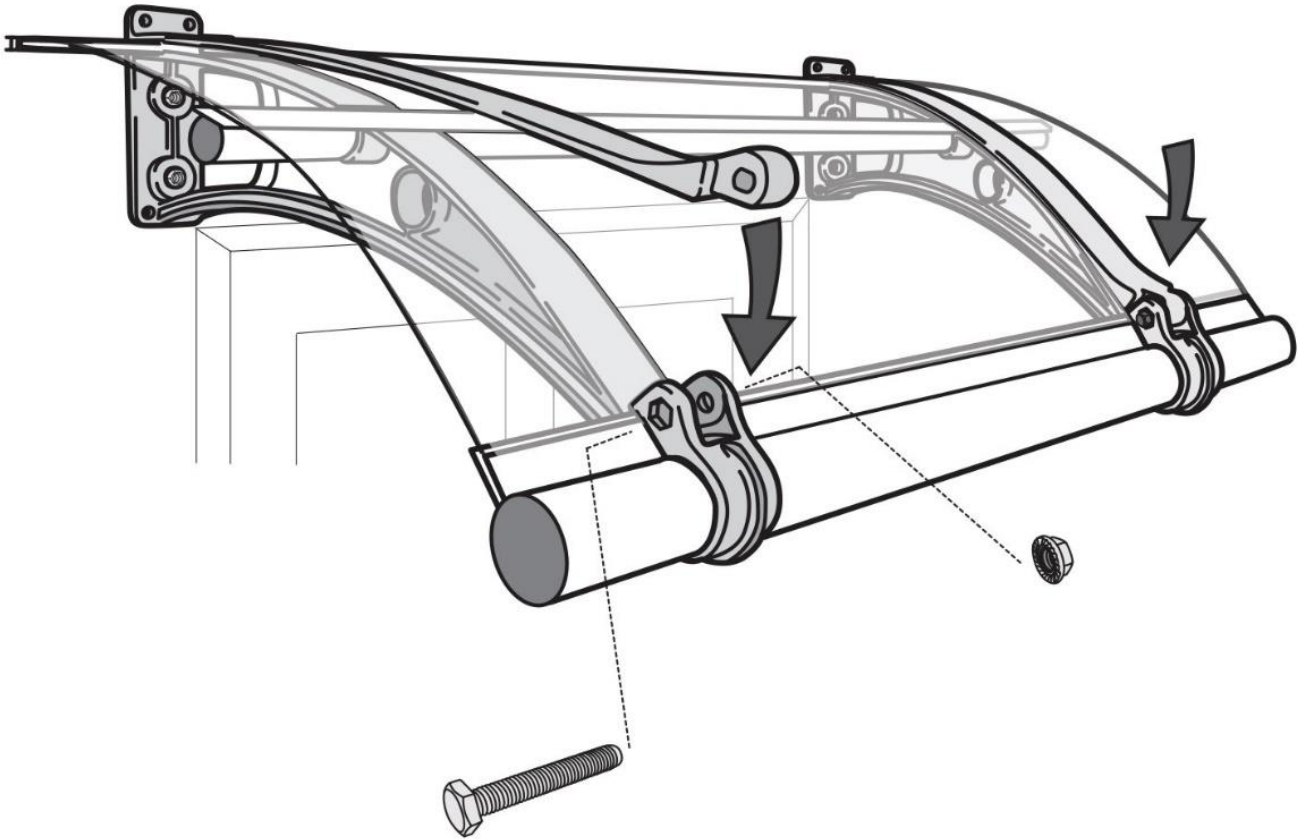
Gỡ bỏ lớp màng bảo vệ tấm Polycarbonate trước khi lắp



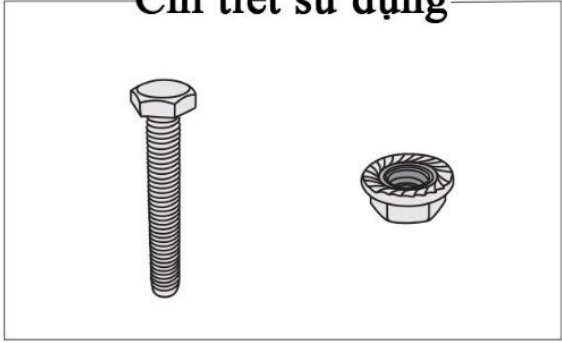
Chi tiết sử dụng



⚠ Điều chỉnh tấm Polycarbonate và ống nhôm chính



Chi tiết sử dụng



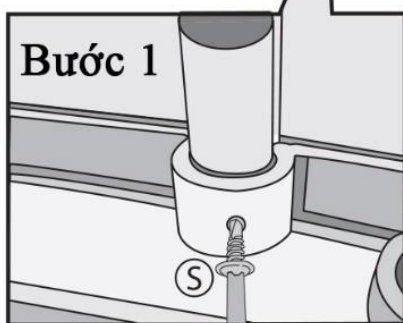
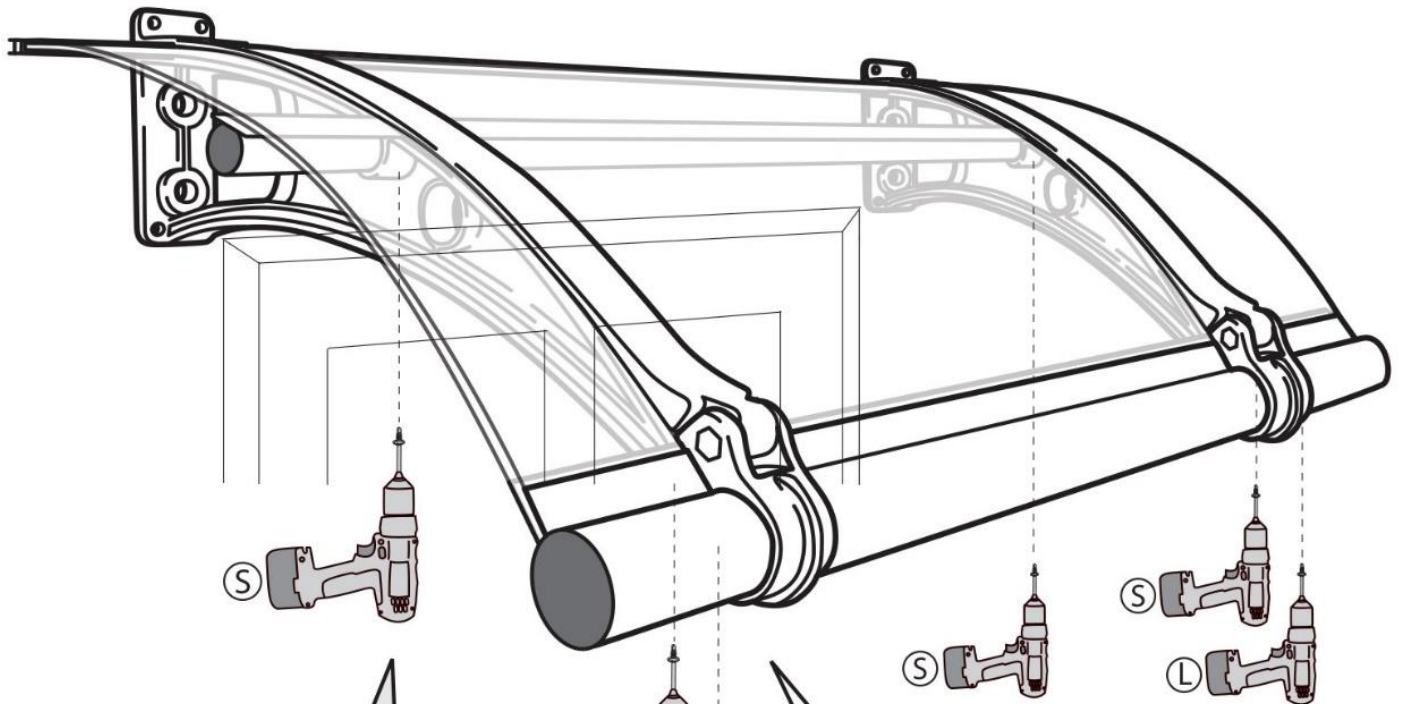
10 Bắn vít cố định tấm Polycarbonate và các ống nhôm



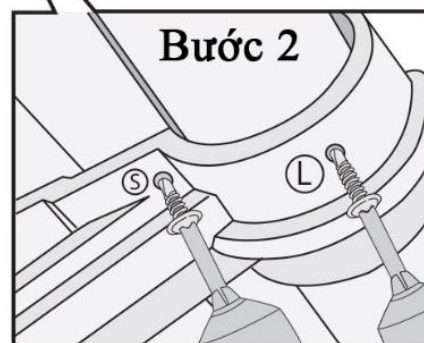
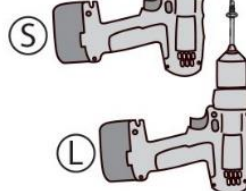
Cẩn chỉnh tấm Polycarbonate và ống nhôm

Mẹo

Dùng máy bắn vít bắt trực tiếp lên các vị trí như hình

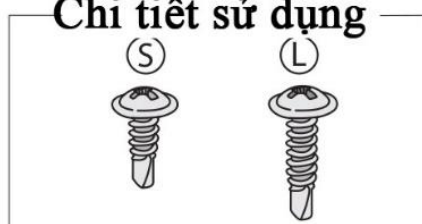


Nhìn từ phía dưới

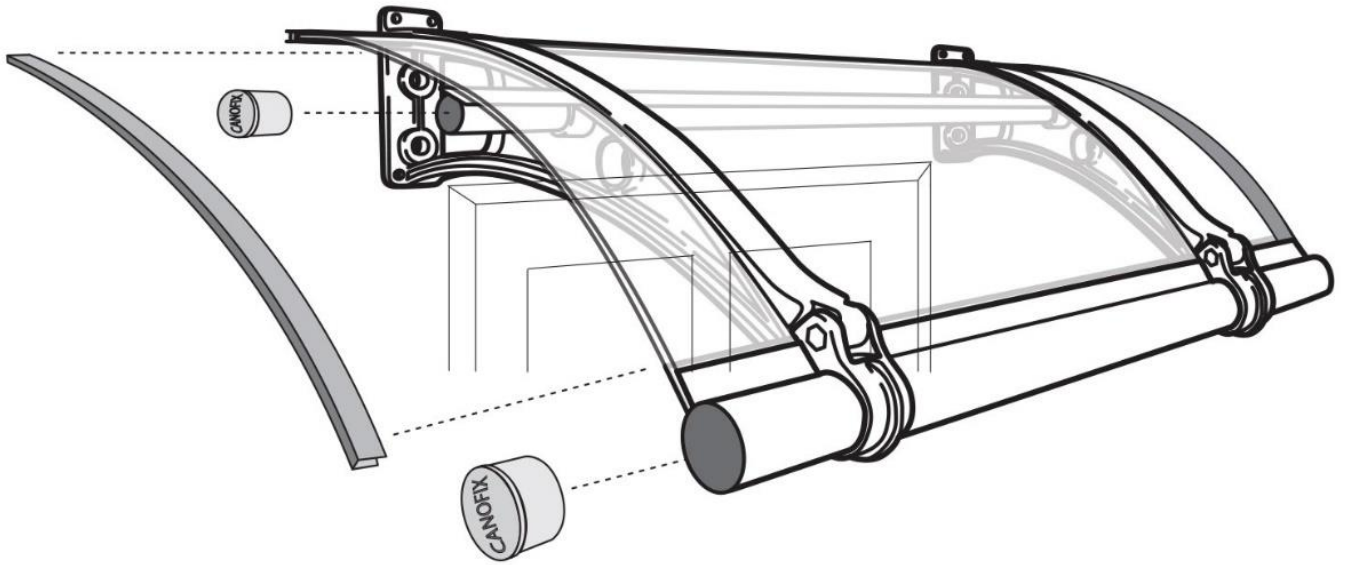


Nhìn từ phía dưới

Chi tiết sử dụng



11 Lắp nẹp nhựa PVC



Dùng keo Silicone bị kín phần tiếp giáp giữa mái và tường



Chi tiết sử dụng



Nhựa Nam Việt

CANOFIX®

Địa chỉ : 362.Điện Biên Phủ, Phường 17
Quận Bình Thạnh,TPHCM
Email : lienhe@namvietplastic.com
Phone: +84 28 35125109
Website : www.namvietplastic.com